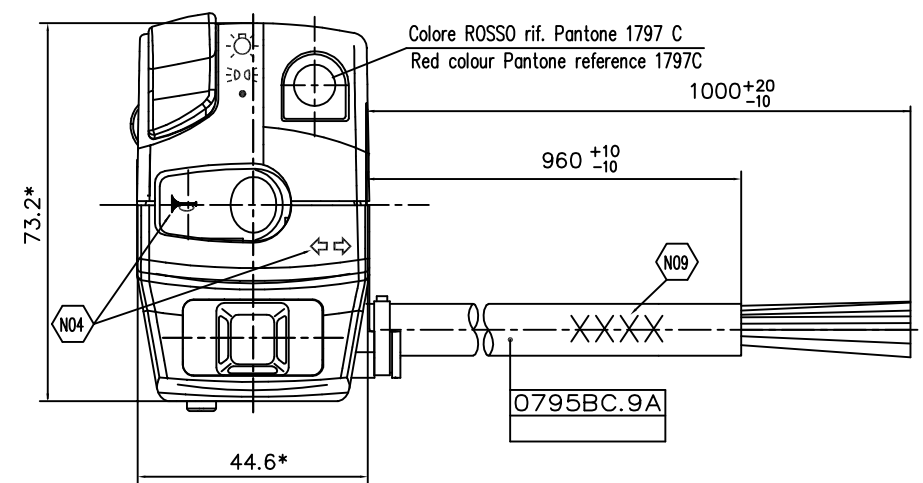
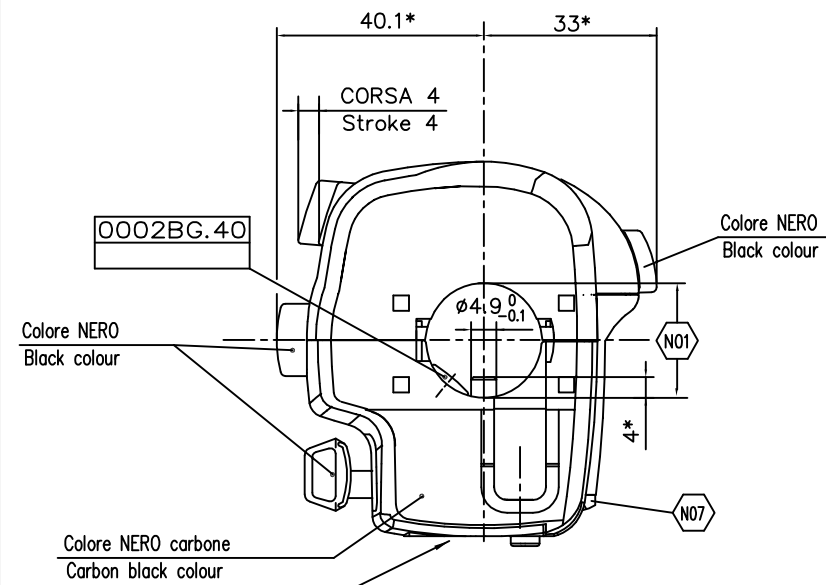


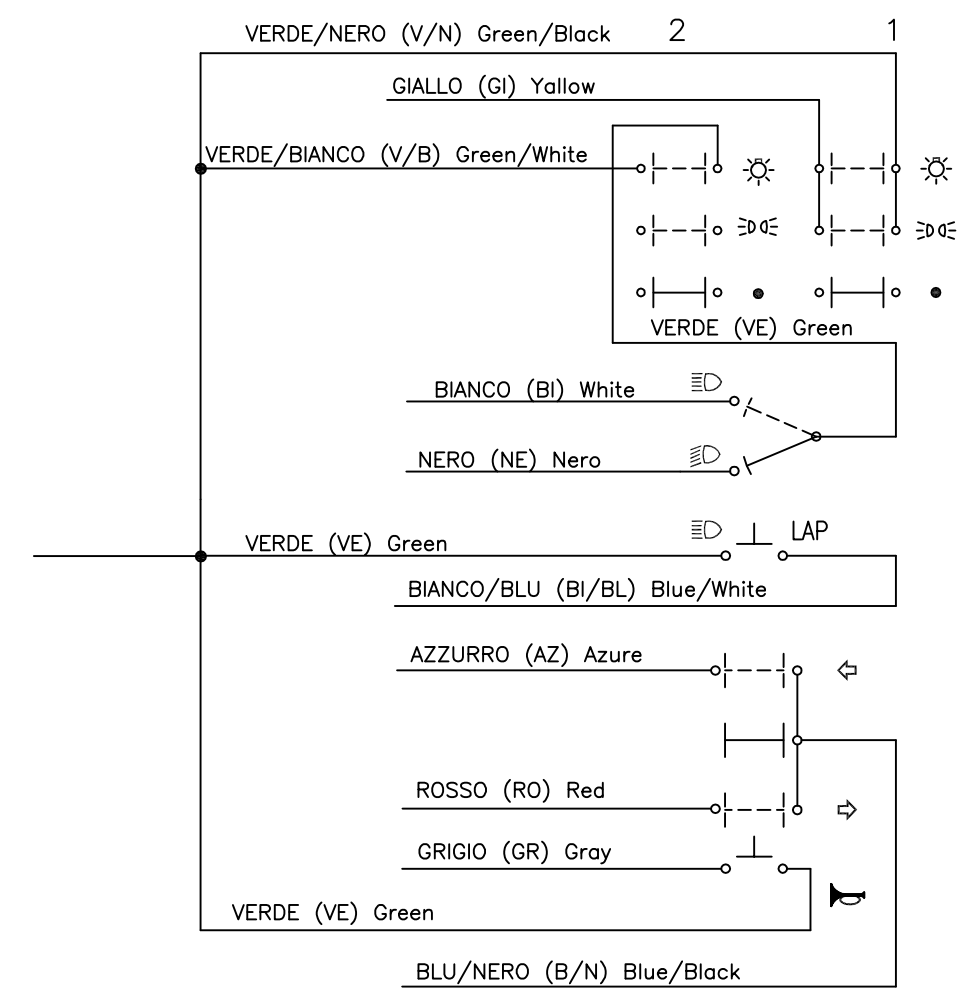
0676AA.9A.04	DISPOSITIVO CON CONFEZIONE IN SACCHETTO PER RICAMBIO spare switch packaged into plastic bag
0676AA.9A.03	DISPOSITIVO CON CONFEZIONE INDUSTRIALE IN CONTENITORI A RENDERE manufacturing packaging switch into plastic case to be returned
0676AA.9A.01	DISPOSITIVO CON CONFEZIONE INDUSTRIALE IN SACCHETTO manufacturing packaging switch into plastic bag
CODICE part number	DENOMINAZIONE description

CUSTOMER APPROVAL

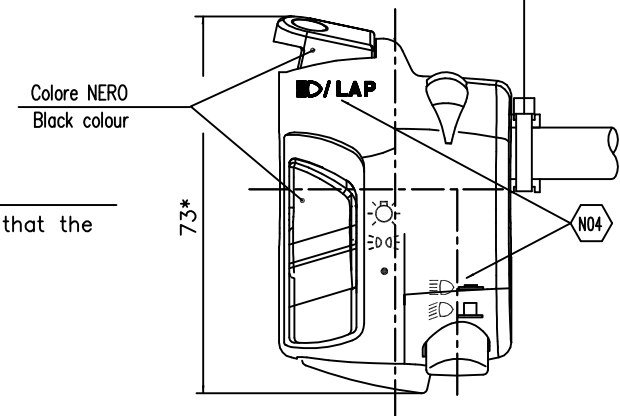
Stamp	Date
Signature	
Please return the signed drawing to DOMINO	



SCHEMA ELETTRICO
Electrical scheme



MORSETTO FASCETTA SUL LATO POSTERIORE
The hose clamp is turned to the inner part of the switch



ATTENZIONE: ORIENTARE IL DISPOSITIVO SUL MANUBRIO IN MODO CHE IL FORO DI DRENAGGIO SIA POSIZIONATO VERSO IL BASSO.
Attention: place the switch on the handlebar so that the drainage hole is turned downwards

VISTA DA "A"
scala 2:1

● ⚡ LIGHTING SWITCH		↔ FLASHER SWITCH		📢 HORN SWITCH	
1	2	AZ	B/N RO	GR	VE
V/B VE	V/N GI	52 W	CARICO NOMINALE Rated load	A RIPOSO (Off)	
•		N	PREMUTO (OFF)	PREMUTO (On)	60 W
⚡		↔	52 W	FORZA D'AZIONAMENTO Functioning force	7 ± 3 N
CARICO NOMINALE—Rated load		FORZA D'AZIONAMENTO—Functioning force		FORZA D'AZIONAMENTO Functioning force	
•	= 0 W	12 ± 3 N		7 ± 3 N	
⚡	= 30 W	↔ DIMMER SWITCH		📢/LAP PASSING—LAP SWITCH	
⚡	= 30+80 W	BI VE NE	CARICO NOMINALE Rated load	VE B/BL	CARICO NOMINALE Rated load
FORZA D'AZIONAMENTO—Functioning force		HI	80 W	A RIPOSO (Off)	
3.5 ± 1 N		LO	80 W	PREMUTO (On)	80 W
		FORZA D'AZIONAMENTO Functioning force		FORZA D'AZIONAMENTO Functioning force	
		8 ± 3 N		5 ± 3 N	

NOTE

N01	DISPOSITIVO ADATTO PER MANUBRI Ø22 ^{+0.2} mm Switch suitable for handlebars Ø22 ^{+0.2} mm	N05	* = LE PRESENTI QUOTE SONO INDICATIVE AI FINI DELL' INGOMBRO. * = Approximated overall dimensions	N10	IN CASO DI APPLICAZIONI CHE UTILIZZINO CORRENTI INFERIORI A 1A , LA VALIDAZIONE DEL SISTEMA (INTERRUTTORI E DISPOSITIVO COMPLETO) E' A CARICO DEL CLIENTE In case of applications with amperage lower than 1A, the validation of the complete system (Switch and control unit) is in charge of the Customer.
N02	CAVI IN RAME SEZ. 0.75-1 mm ² Copper cable section 0.75-1 mm ²	N06	TENSIONE NOMINALE DI ALIMENTAZIONE: 12V DC Input rated voltage: 12V DC		
N03	RIVESTIMENTO CAVETTI IN VIPLA COLORATA DIAMETRO ESTERNO ISOLANTE ~1.7-2.2 mm Coloring cable in coloured polyvinyl chloride outside diameter: ~1.7 - 2.2mm	N07	COPPIA DI SERRAGGIO: 2-2.5Nm Torque setting:		
N04	SIMBOLI TAMPOGRAFATI COLORE BIANCO Symbols in white colour	N08	TUTTI GLI INTERRUTTORI SONO INGRASSATI All switches are greased		
		N09	MARCATURA DI TRACCIABILITA' COME DA NORMA DOMINO 762 Traceability marking according to DOMINO standard 762		

Esp. rev.		Descrizione revisione disegno		Data	Dis.	Appr.	MODIFICA
Il presente disegno e' proprieta' della DOMINO Srl SIRTORI (LC) e senza permesso scritto della stessa, non potra' comunque essere utilizzato per la costruzione dell'oggetto rappresentato, ne' venire comunicato a terzi o riprodotto. La Societa' proprietaria tutela i propri diritti a termine di Legge.							
DISEGNATO	DATA	APPROVATO	DATA	SCALA			
CNF	30/11/20	LMP	30/11/20	1:1			
DISPOSITIVO ELETTRICO SX				CLASSE FUNZIONALE	DISEGNO PROVVISORIO N°	REVISIONE	
Lest handle switch				2			
DENOMINAZIONE				DISEGNO N°		Esp. mod.	
				0676AA.9A.00		00	