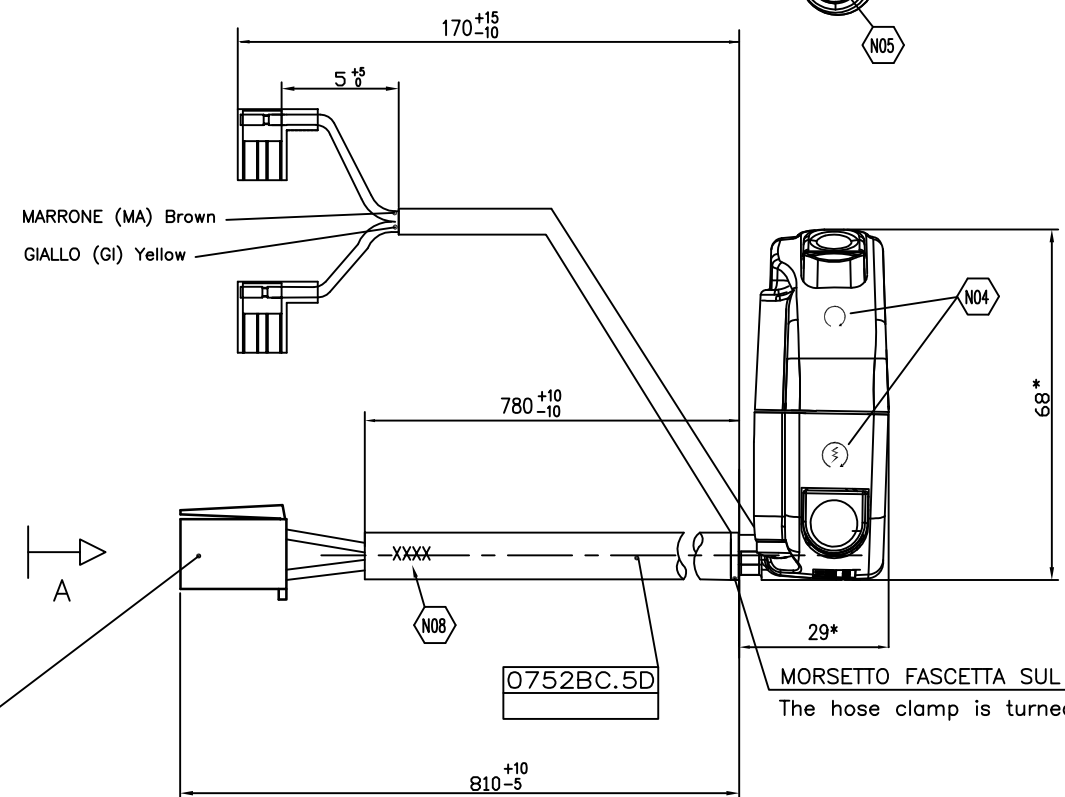
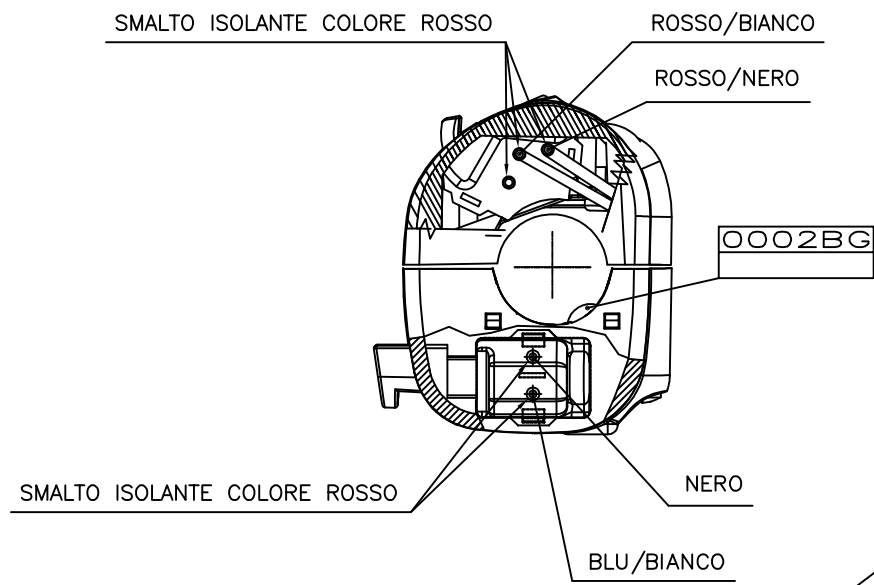
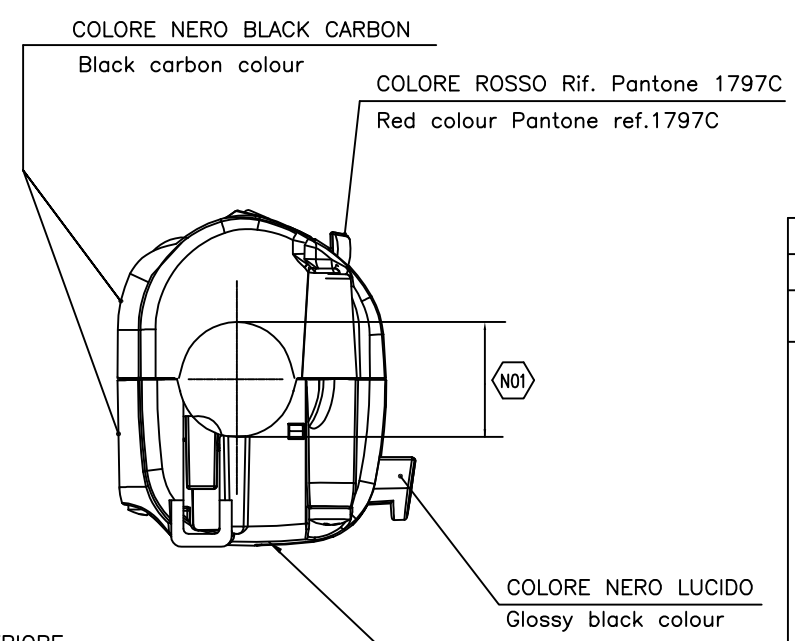


0475AB.5D.04	DISPOSITIVO CON CONFEZIONE IN SACCHETTO PER RICAMBIO spare switch packaged into plastic bag
0475AB.5D.03	DISPOSITIVO CON CONFEZIONE INDUSTRIALE IN CONTENITORI A RENDERE manufacturing packaging switch into plastic case to be returned
CODICE part number	DENOMINAZIONE description



CONNETTORE Sumitomo 10 VIE 6090-1220 FEMMINA (O EQUIVALENTE) CON 6 TERMINALI FEMMINA 8240-4422 (O EQUIVALENTE)
Sumitomo connector 10 ways 6090-1220 fem. (or equivalent) with 6 terminals fem. 8240-4422 (or equivalent)



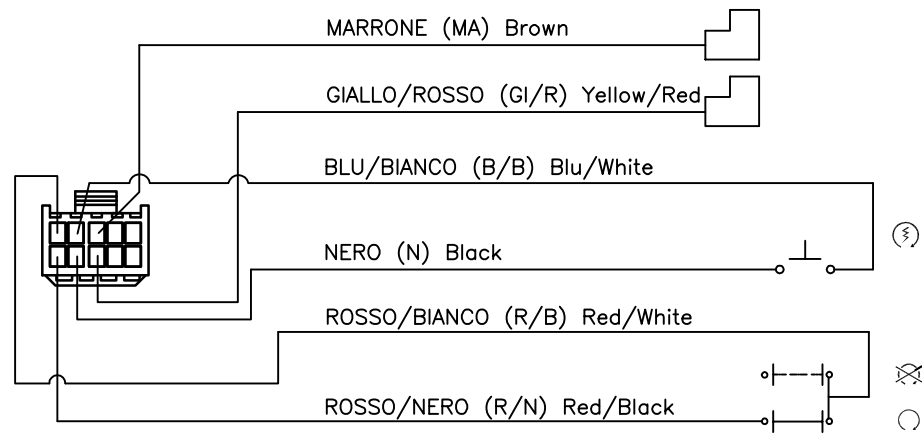
ATTENZIONE: ORIENTARE IL DISPOSITIVO SUL MANUBRIO IN MODO CHE IL FORO DI DRENAGGIO SIA POSIZIONATO VERSO IL BASSO.
Attention: place the switch on the handlebar so that the drainage hole is turned downwards

START SWITCH			ENGINE STOP SWITCH			
	N	B/B	TENS. NOM. Nom. voltage	R/N	R/B	TENS. NOM. Nom. voltage
⊕	○	○	12V	⊗	○	12V
CARICO NOMINALE - Rated load min 2W / max 36W			CURRENT LOAD min 50mA / max 3 A			
FORZA D'AZIONAMENTO - Functioning force 5 N ± 3 N			FORZA D'AZIONAMENTO Functioning force 12N ± 3N			

NOTE-Notes

N01	DISPOSITIVO ADATTO PER MANUBRI Ø22 ^{+0.3} / _{-0.05} mm Switch suitable for handlebars Ø22 ^{+0.3} / _{-0.05} mm	N07	TEST DI OMOLOGAZIONE ESEGUITI SECONDO NORME DOMINO NR 787 E NR 773 Homologation tests performed according to domino standards n° 787 and 773
N02	CAVI IN RAME SEZ. 0.35 mm ² Copper cable section 0.35 mm ²	N08	MARCATURA DI TRACCIABILITA' COME DA NORMA DOMINO 762 Traceability marking according to DOMINO standard 762
N03	RIVESTIMENTO CAVETTI IN VIPLA COLORATA DIAMETRO ESTERNO ISOLANTE ~ 1.3 mm coloring cable in coloured polyvinyl chloride outside diameter: ~1.3 mm		
N04	SIMBOLI TAMPOGRAFATI COLORE BIANCO White printed symbols		
N05	COPIA DI SERRAGGIO VITE : 1.8±2.2 Nm Tightening Torque: 1.8±2.2 Nm		
N06	* = LE PRESENTI QUOTE SONO INDICATIVE AI FINI DELL' INGOMBRO. * = Above overall dimensions are approximated		

SCHEMA ELETTRICO
Wiring diagram
VISTA DA "Y"



REVISIONE		Esp. rev.		Descrizione revisione disegno		Data	Dis.	Appr.	MODIFICA
Il presente disegno e' proprieta' della DOMINO Srl SIRTORI (LC) e senza permesso scritto della stessa, non potra' comunque essere utilizzato per la costruzione dell'oggetto rappresentato, ne' venire comunicato a terzi o riprodotto. La Societa' proprietaria tutela i propri diritti a termine di Legge.									
DISEGNATO		APPROVATO		SCALA					
CFN	DATA	RSS	DATA						
	15/04/19		16/04/19	1:1					
DISPOSITIVO ELETTRICO DX						CLASSE FUNZIONALE	DISEGNO PROVVISORIO N°	REVISIONE	
Right handle switch						2			
						DISEGNO N°		Esp. mod.	
						0475AB.5D.00		00	

formato A2