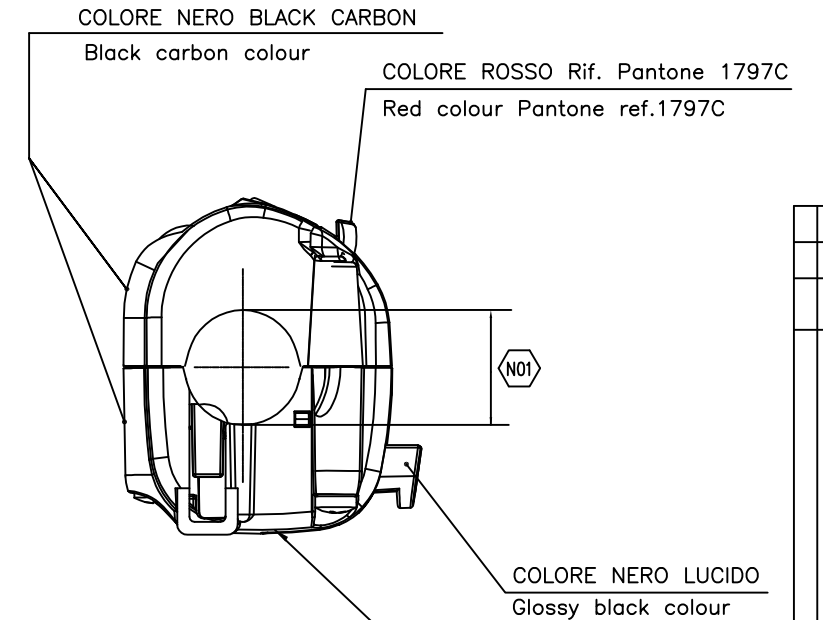
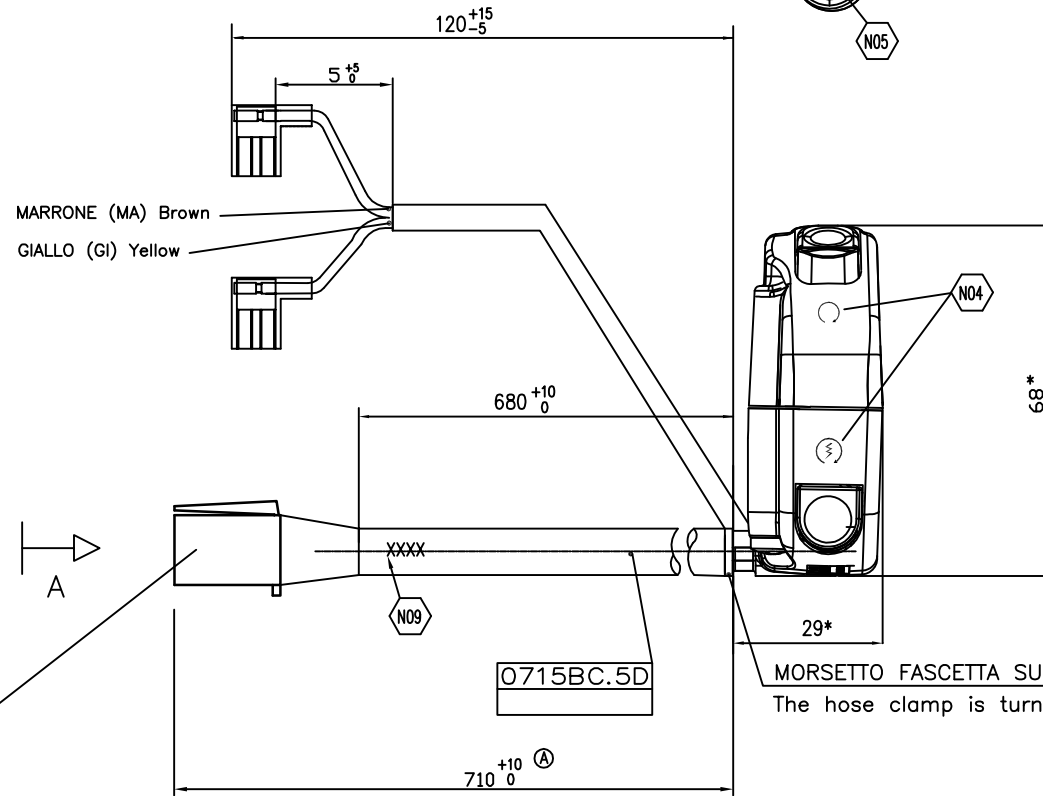
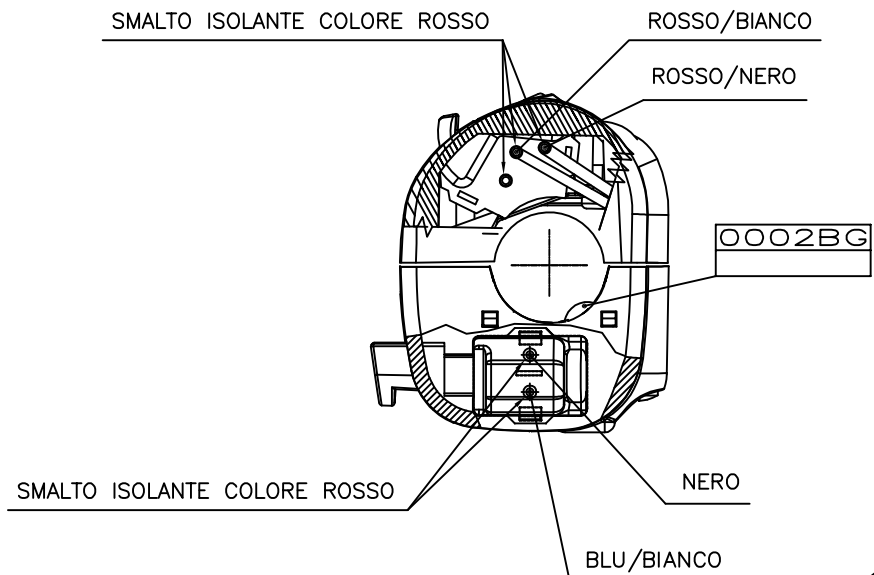


0453AB.5D.04	DISPOSITIVO CON CONFEZIONE IN SACCHETTO PER RICAMBIO spare switch packaged into plastic bag
0453AB.5D.03	DISPOSITIVO CON CONFEZIONE INDUSTRIALE IN CONTENITORI A RENDERE manufacturing packaging switch into plastic case to be returned
CODICE part number	DENOMINAZIONE description



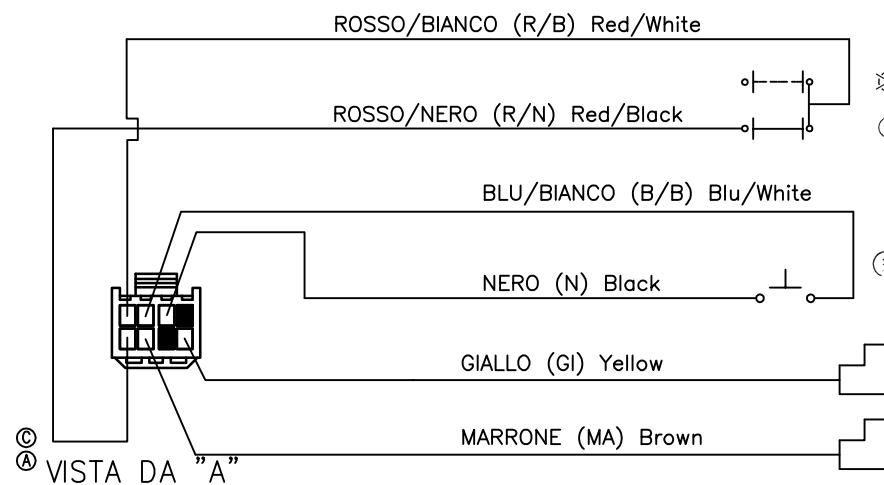
START SWITCH			ENGINE STOP SWITCH			
	N	B/B	TENS. NOM. Nom. voltage	R/N	R/B	TENS. NOM. Nom. voltage
⊕	○	○	12V	⊗	○	12V
CARICO NOMINALE - Rated load min 2W / max 36W			CURRENT LOAD min 50mA / max 3 A			
FORZA D'AZIONAMENTO - Functioning force 5 N ± 3 N			FORZA D'AZIONAMENTO Functioning force 12N ± 3N			

Connettore Sumitomo 8 vie 6090-1021 femmina (o equivalente) con 6 terminali femmina 8240-4422 (o equivalente)  
8 ways Sumitomo connector 6090-1021 fem. (or equivalent) with 6 terminals fem. 8240-4422 (or equivalent)

ATTENZIONE: ORIENTARE IL DISPOSITIVO SUL MANUBRIO IN MODO CHE IL FORO DI DRENAGGIO SIA POSIZIONATO VERSO IL BASSO.  
Attention: place the switch on the handlebar so that the drainage hole is turned downwards

NOTE-Notes

N01	DISPOSITIVO ADATTO PER MANUBRI $\varnothing 22^{+0.3}_{-0.05}$ mm Switch suitable for handlebars $\varnothing 22^{+0.3}_{-0.05}$ mm	N07	TEST DI OMOLOGAZIONE ESEGUITI SECONDO NORME DOMINO NR 787 E NR 773 Homologation tests performed according to domino standards n° 787 and 773
N02	CAVI IN RAME SEZ. 0.35 mm <sup>2</sup> Copper cable section 0.35 mm <sup>2</sup>	N08	MARCATURA DI TRACCIABILITA' COME DA NORMA DOMINO 762 Traceability marking according to DOMINO standard 762
N03	RIVESTIMENTO CAVETTI IN VIPLA COLORATA DIAMETRO ESTERNO ISOLANTE ~ 1.3 mm coloring cable in coloured polyvinyl chloride outside diameter: ~1.3 mm		
N04	SIMBOLI TAMPOGRAFATI COLORE BIANCO White printed symbols		
N05	COPIA DI SERRAGGIO VITE : 1.8±2.2 Nm Tightening Torque: 1.8±2.2 Nm		
N06	* = LE PRESENTI QUOTE SONO INDICATIVE AI FINI DELL' INGOMBRO. * = Above overall dimensions are approximated		



REVISIONE	C	AGGIORNATO SCHEMA ELETTRICO, AGGIUNTO NUMERO VIE IN DESCRIZIONE CONNETTORE	13/11/20	CNF	LMP
	B	AGGIUNTI RIFERIMENTI CONNETTORE	02/10/20	CNF	LMP
	A	INSERITA LUNGHEZZA CAVO, AGGIUNTA VISTA DA "A"	15/03/17	DNG	TRN
Exp. rev.	Descrizione revisione disegno			Data	Dis. Appr.
Il presente disegno e' proprieta' della DOMINO Srl SIRTORI (LC) e senza permesso scritto della stessa, non potra' comunque essere utilizzato per la costruzione dell'oggetto rappresentato, ne' venire comunicato a terzi o riprodotto. La Societa' proprietaria tutela i propri diritti a termine di Legge.					
DISEGNATO	DATA	APPROVATO	DATA	SCALA	
DNG	10/02/17	TRN	13/02/17	1:1	
DISPOSITIVO ELETTRICO DX			CLASSE FUNZIONALE	DISEGNO PROVVISORIO N°	REVISIONE
Right handle switch			2		C
			DISEGNO N°		Exp. mod.
			0453AB.5D.00		00