

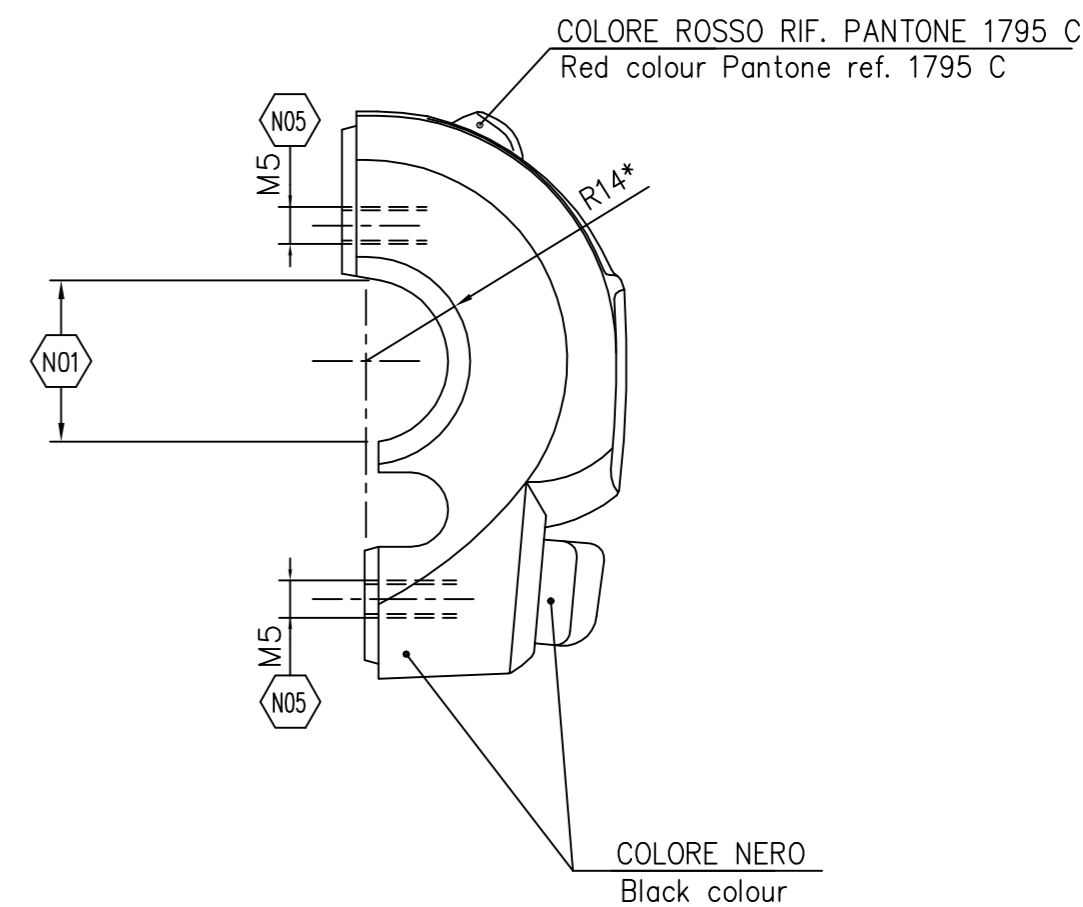
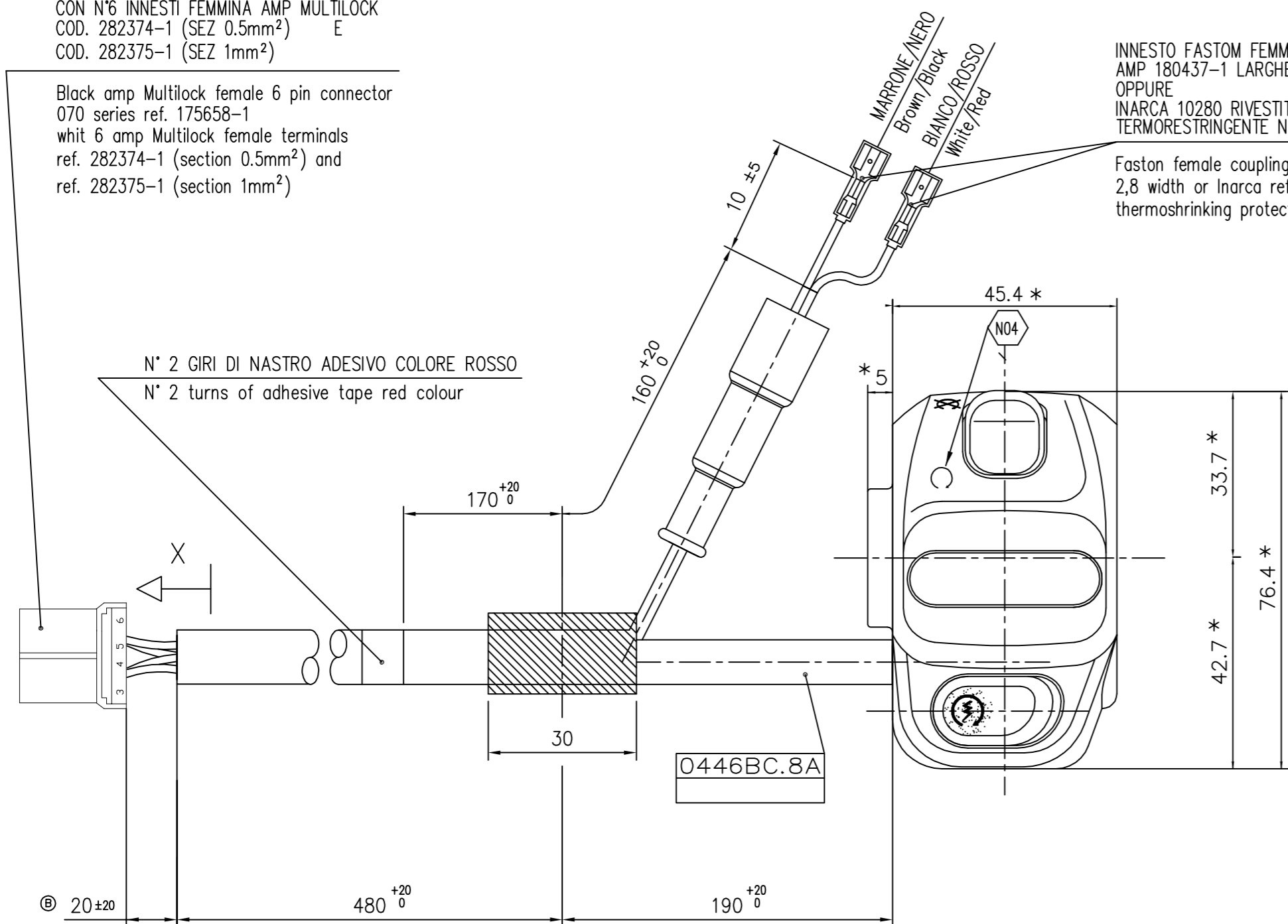
CONNETTORE P/F 6 VIE AMP MULTILOCK
 SERIE 070 COD. 175658-1
 CON N°6 INNESTI FEMMINA AMP MULTILOCK
 COD. 282374-1 (SEZ 0.5mm²) E
 COD. 282375-1 (SEZ 1mm²)

Black amp Multilock female 6 pin connector
 070 series ref. 175658-1
 whit 6 amp Multilock female terminals
 ref. 282374-1 (section 0.5mm²) and
 ref. 282375-1 (section 1mm²)

N° 2 GIRI DI NASTRO ADESIVO COLORE ROSSO
 N° 2 turns of adhesive tape red colour

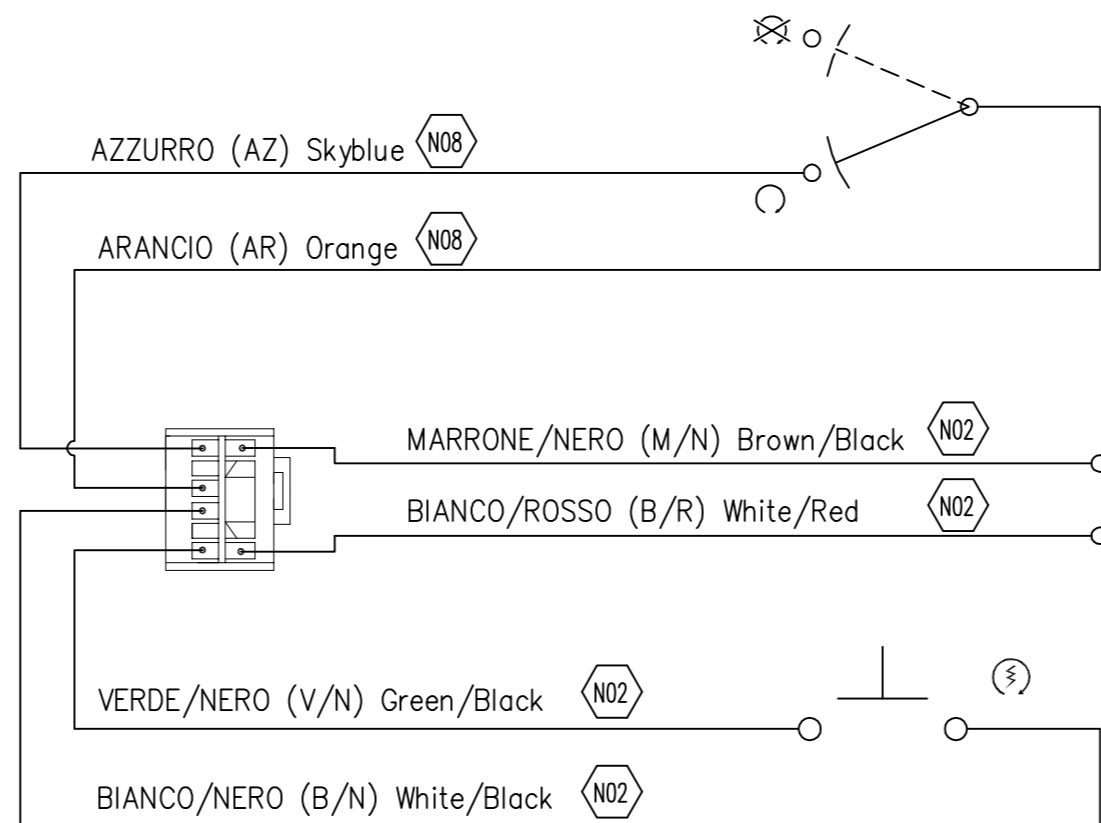
INNESTO FASTOM FEMMINA
 AMP 180437-1 LARGHEZZA 2.8
 OPPURE
 INARCA 10280 RIVESTITO CON GUAINA
 TERMORESTRINGENTE NERA Ø4X22

Fastom female coupling amp ref. 180437-1
 2,8 width or Inarca ref. 10280 with black
 thermoshrinkng protective covering Ø4X22



SCHEMA ELETTRICO Wiring diagram

START SWITCH (⊕)		ENGINE STOP (⊗)	
V/N	B/N	AZ	AR
OFF		⊗	
ON	○	○	○
CARICO NOMINALE RATED LOAD 20W		CORRENTE NOMINALE CURRENT LOAD - ○ = 3 A	
FORZA DI INSERIMENTO Functioning force 8N ±3N		FORZA DI INSERIMENTO Functioning force 8N ±3N	



0318AB.8A.04	DISPOSITIVO CON CONFEZIONE IN SACCHETTO PER RICAMBIO spare switch packaged into plastic bag
0318AB.8A.03	DISPOSITIVO CON CONFEZIONE INDUSTRIALE IN CONTENITORI A RENDERE manufacturing packaging switch into plastic case to be returned
0318AB.8A.02	DISPOSITIVO CON CONFEZIONE INDUSTRIALE SENZA SACCHETTO manufacturing packaging switch without plastic bag
0318AB.8A.01	DISPOSITIVO CON CONFEZIONE INDUSTRIALE IN SACCHETTO manufacturing packaging switch into plastic bag
CODICE part number	DENOMINAZIONE description

NOTE-Notes

N01	DISPOSITIVO ADATTO PER MANUBRI Ø22 ±0.15 mm Switch suitable for handlebars Ø22 ±0.15mm	N05	COPPIA DI SERRAGGIO VITE : 2÷3 Nm Tightening Torque:
N02	CAVI IN RAME SEZ. 0.5 mm ² Copper cable section 0.5 mm ²	N06	* = LE PRESENTI QUOTE SONO INDICATIVE AI FINI DELL' INGOMBRO.
N03	RIVESTIMENTO CAVETTI IN VIPLA COLORATA DIAMETRO ESTERNO ISOLANTE ~ 2mm coloring cable in coloured polyvinyl chloride outside diameter: ~ 2mm	N07	* = Approximate overall dimensions
N04	SIMBOLI TAMPOGRAFATI COLORE BIANCO White printed symbols	N08	TENSIONE NOMINALE : 12V Nominal voltage: 12V
			CAVI IN RAME SEZ. 1 mm ² Copper cable section 1 mm ²

VISTA DA "X"

REVISIONE		MODIFICA	
Esp. rev.	Descrizione revisione disegno	Data	Dis. Appr.
Il presente disegno e' proprieta' della DOMINO S.P.A. SIRTORI (LC) e senza permesso scritto della stessa, non potra' comunque essere utilizzato per la costruzione dell'oggetto rappresentato, ne' venire comunicato a terzi o riprodotto. La Societa' proprietaria tutela i propri diritti a termine di Legge.			
DISEGNATO		APPROVATO	
NO ME CNF	DATA 08/08/07	NO ME MEN	DATA 08/08/07
SCALA		1:1	
DENOMINAZIONE		DISPOSITIVO ELETTRICO DX	
Right handle switch		CLASSE FUNZIONALE	1
COD PIAGGIO 640928		DISEGNO PROVVISORIO N°	0318AB.8A.00
		REVISIONE	00
		Espr. mod.	

Dis. Dis. Appr. Esp. mod. Dis. Appr. Esp. mod. Dis. Appr. Esp. mod. Dis. Appr. Esp. mod.