

FASCETTA LEGRAND
COD. 0006CF.40-00
COLORE NERO

LEGRAND band
ref. 0006CF.40-00
black colour

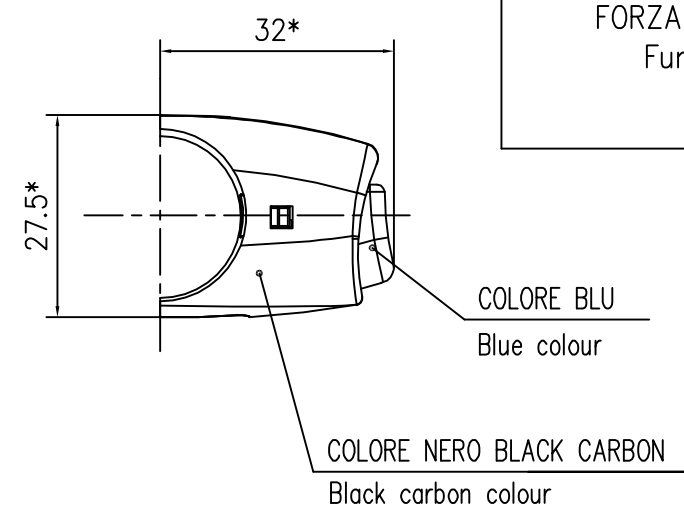
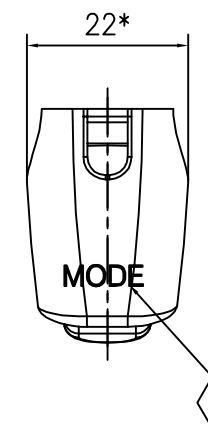
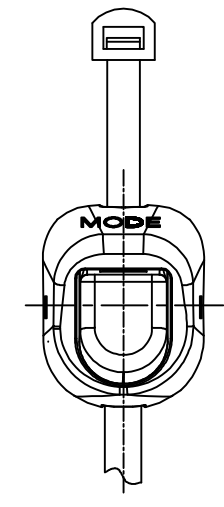
MEMBRANA IN GOMMA
COD. 0006BG.40-00
COLORE NERO

Rubber diaphragm
ref. 0006BG.40-00
Black colour

0420BC.9B

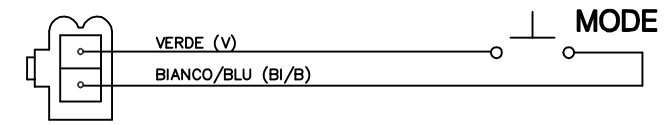
CONNETTORE P/M 2 VIE SUMITOMO 6030-2982
O SIMILARE CON N°2 INNESTI MASCHI
SUMITOMO COD. 1800-2097 O SIMILARI

SUMITOMO Connector P/M 2 position
ref: 6030-2982 or similar with 2 SUMITOMO male
couplings ref: 1800-2097 or similar



MODE SWITCH		
V	BI/B	CARICO NOMINALE Rated load
A RIPOSO (Off)		
PREMUTO (On)	○—○	60 W
FORZA D'AZIONAMENTO Functioning force 5 ± 3 N		

SCHEMA ELETTRICO
Wiring diagram
VISTA DA "A"
"A" View



NOTE - Notes

- N01 DISPOSITIVO ADATTO PER MANUBRI $\phi 22^{+0.2}$
Switch suitable for handlebars: $\phi 22^{+0.2}$
- N02 SEZIONE CAVI IN RAME: 0.75 mm^2
Copper cables - section 0.75 mm^2
- N03 RIVESTIMENTO CAVETTI IN VIPLA COLORATA
DIAMETRO ESTERNO ISOLANTE $\sim 1.7 \text{ mm}$
Cable coloured polyvinyl chloride serving
outside diameter: $\sim 1.7 \text{ mm}$
- N04 SIMBOLO TAMPOGRAFATO COLORE BIANCO
White printed symbol
- N05 * = LE PRESENTI QUOTE SONO INDICATIVE
AI FINI DELL' INGOMBRO
* = Approximate overall dimensions

- N06 TENSIONE NOMINALE: 12V AC/DC
Rated voltage: 12V AC/DC
- N07 NOTE PER IL MONTAGGIO:
- ASSICURARSI DEL CORRETTO POSIZIONAMENTO
DELLA MEMBRANA NEL DISPOSITIVO IN MODO
CHE ADERISCA CORRETTAMENTE AL MANUBRIO
Assembly note:
Make sure that the diaphragm is placed in
the switch properly, so that it adheres to
the handlebar correctly.
- N08 - TIRARE LA FASCETTA FINO A OTTENERE UN
BLOCCAGGIO SUFFICIENTE AD EVITARE LA
ROTAZIONE DURANTE L'UTILIZZO
Fasten the band so much that the switch
rotation is avoided during the use.

Esp. rev.		Descrizione revisione disegno		Data	Dis.	Appr.	MODIFICA
Il presente disegno e' proprieta' della DOMINO S.P.A. SIRTORI (LC) e senza permesso scritto della stessa, non potra' comunque essere utilizzato per la costruzione dell'oggetto rappresentato, ne' venire comunicato a terzi o riprodotto. La Societa' proprietaria tutela i propri diritti a termine di Legge.							
DISEGNATO		APPROVATO		SCALA			
NOME SRN	DATA 10/01/08	NOME DLR	DATA 28/03/08	1:1			
DISPOSITIVO ELETTRICO DX				domino S.p.A.			
DENOMINAZIONE		CLASSE FUNZIONALE		DISEGNO PROVVISORIO N°		REVISIONE	
Right handle switch		1					
				DISEGNO N°		Esp. mod.	
				0271AB.9B.00 - 00			

formato A3

Descrizione modifica

Dis. Appr. Data