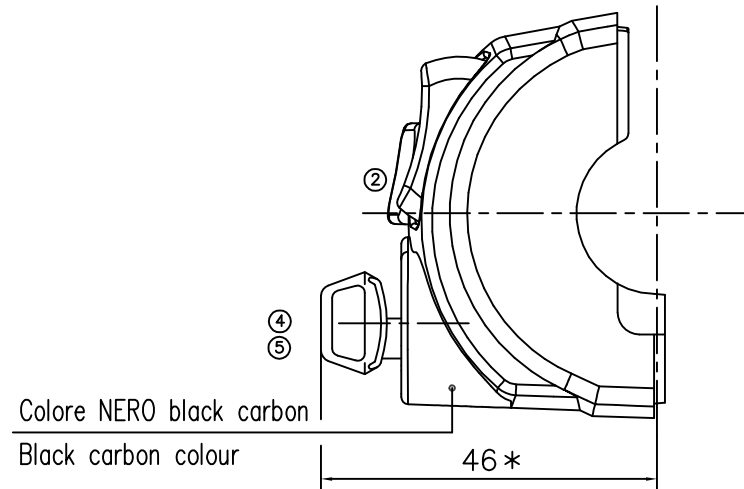
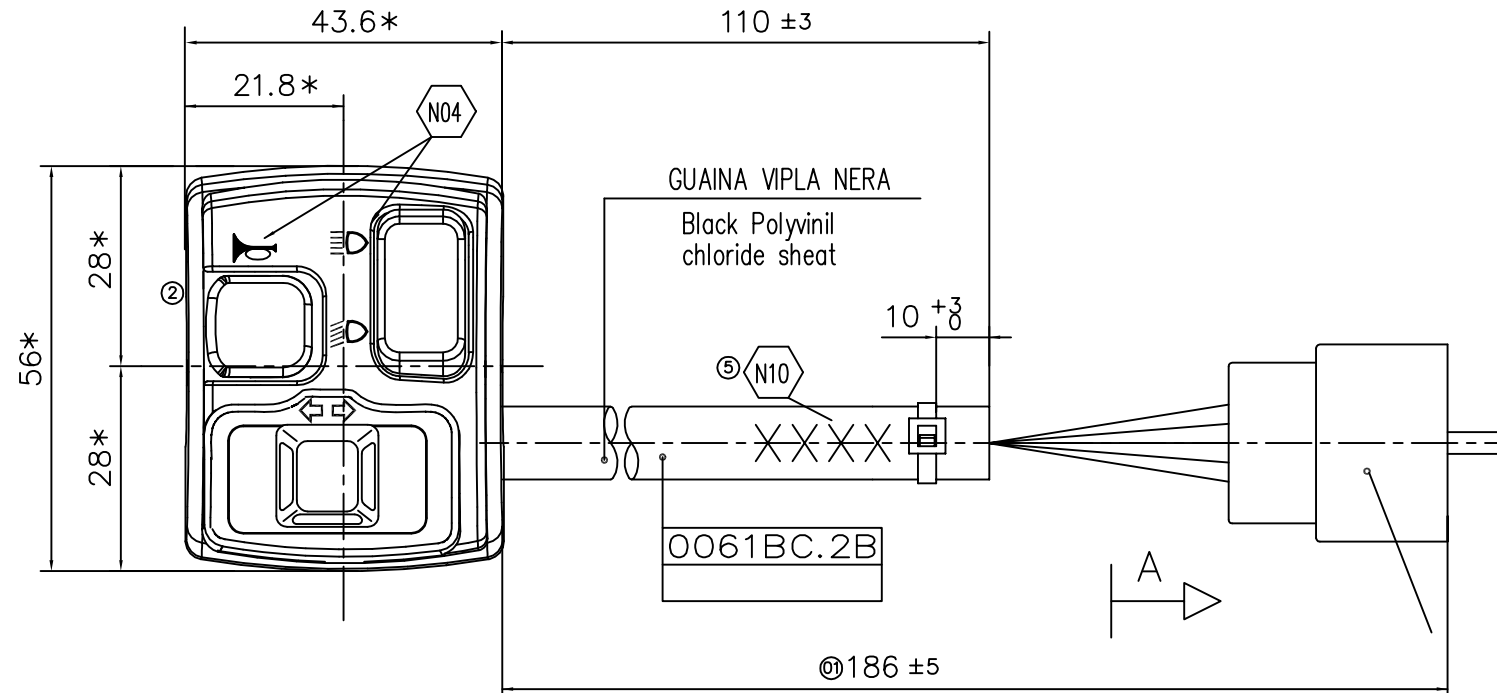


STAMPA NON IN SCALA
OUT OF SCALE PRINTING



Colore NERO black carbon
Black carbon colour

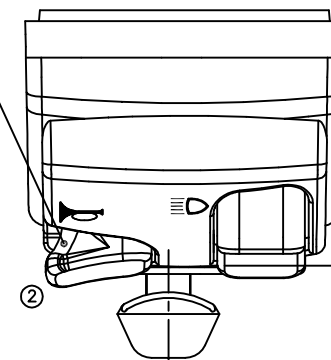


GUAINA VIPLA NERA
Black Polyvinil chloride sheat

0061BC.2B

@186 ±5

Colore ROSSO Rif.PANTONE:185 C 2X
Red colour Pantone ref: 185 C 2X



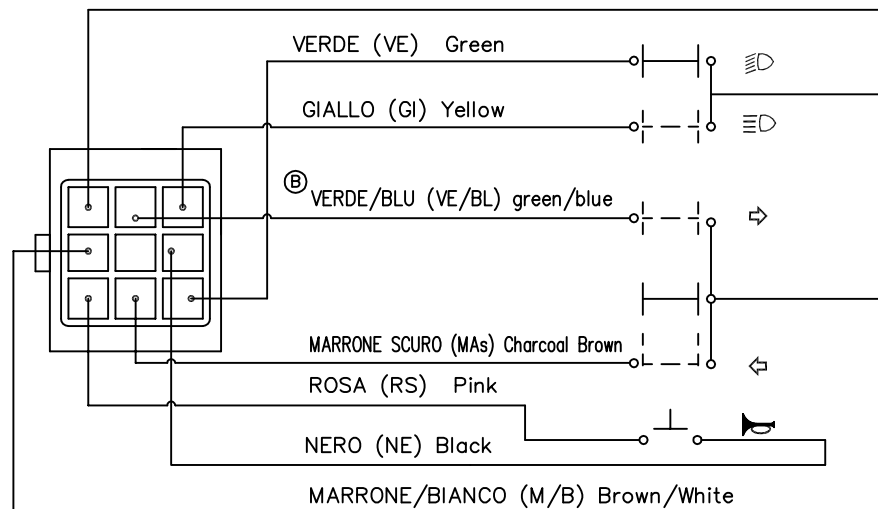
CONNETTORE 9 VIE EQUIVALENTE SUMITOMO 6030-9991 O JEL YUN ML-9AL
CON N° 8 TERMINALI MASCHI EQUIVALENTI SUMITOMO 1800-2097 O HU LANE ②
9-way connector similar to SUMITOMO ref. 6030-9991 or JEL YUN ref. ML-9AL
with no. 8 male terminals similar to SUMITOMO ref. 1800-2097 or HU LANE

Colore NERO
Black colour

VISTA DA "A"
view: A
SCALA 1:2
half scale

SCHEMA ELETTRICO
Electrical scheme

BLU/ROSSO (B/R) Blue/Red



FLASHER SWITCH ⑤				DIMMER SWITCH			HORN SWITCH				
	MAs	M/B	VE/BL	CARICO NOMINALE Rated load	VE	B/R	GI	CARICO NOMINALE Rated load	NE	RS	CORRENTE NOMINALE Rated current
←	○	○		25W	≡	○	○	45W	A RIPOSO (Off)		
N	PREMUTO (OFF)				≡	○	○	45W	PREMUTO (On)	○	○
→		○	○	25W							
Forza azionamento-FUNCTIONING FORCE 12 ±3 N				Forza azion.-FUNCTIONING FORCE 12 ±3 N				Forza d'azionamento FUNCTIONING FORCE 7 ±3 N			

NOTE

- N01 DISPOSITIVO ADATTO PER MANUBRI $\varnothing 22^{+0.2}$ mm
Switch suitable for handlebars $\varnothing 22^{+0.2}$ mm
- N02 CAVI IN RAME SEZ. 0.75 mm₂
Copper cable section 0.75 mm₂
- N03 RIVESTIMENTO CAVETTI IN VIPLA COLORATA
DIAMETRO ESTERNO ISOLANTE ~ 1.7 mm
Coloring cable in coloured polyvinil chloride
outside diameter: ~1.7mm
- N04 SIMBOLI TAMPOGRAFATI COLORE BIANCO
Symbols in white colour
- N05 * = LE PRESENTI QUOTE SONO INDICATIVE
AI FINI DELL' INGOMBRO.
* = Approximated overall dimensions

- N07 COPPIA DI SERRAGGIO VITI TRA CAVALLOTTO
E DISPOSITIVO: 1-2Nm
Torque setting between skillet and lever
assembly: 1-2Nm
- N08 COPPIA DI SERRAGGIO VITI TRA DISPOSITIVO
ELETTRICO E SUPPORTO: 6-8.8 Nm
Torque setting between handle switch and lever
holder: 6-8.8 Nm
- N09 TENSIONE NOMINALE - Nominal voltage:12V
- N10 MARCATURA DI TRACCIABILITA' COME
DA NORMA DOMINO 762
TRACEABILITY MARKING ACCORDING
TO DOMINO STANDARD 762

REVISIONE	DESCRIZIONE	DATA	DIS.	APPR.	MODIFICA
B	MOD CAVO DA VERDE SCURO A VERDE/BLU	28/04/16	CNF	BRG	
A	AGGIORNATO ESPONENTE SU FASCIOCABI	11/07/11	SRN	DLR	

DESEGNO	APPROVATO	SCALA
NOME SCH DATA 24/11/98	NOMERSS DATA 20/05/99	1:1

DENOMINAZIONE	CLASSE FUNZIONALE	DESEGNO PROVVISORIO N°	REVISIONE
DISPOSITIVO ELETTRICO SX			B
Left Handle Switch			
RIF. MBK: 5JH-H3976-03 ⑤	DISEGNO N°		Esp. mod.
	0035AA.2B.00-05		

TRACCIABILITA', AGGIUNTA NOTA N10 E MOD. COD. CLIENTE	SRN	DLR
0090AF.00-00 ED ELIMINATA VISTA DA B, AGG. COD.		
MODIFICATO CODICE FRUITTO TURN DA 0083AF.00-01 A	05	
MOD. CODICE FRUITTO TURN DA 0027AF.00-03 A 0083AF.00-01	04	
	15/06/10	SRN
	DLR	
	Dis.	Appr.
	Data	Descrizione modifica

formato A3