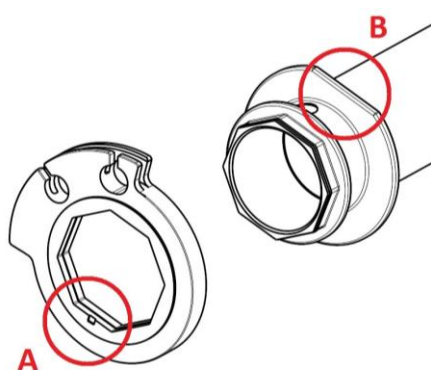


0021.69.00-0

Istruzioni di montaggio tubo gas:
INSTRUCTIONS FOR THE ASSEMBLY OF THE
THROTTLE TUBE:
5198.02.5851-00 / 5198.02.5928-00 (5851 MARKED)

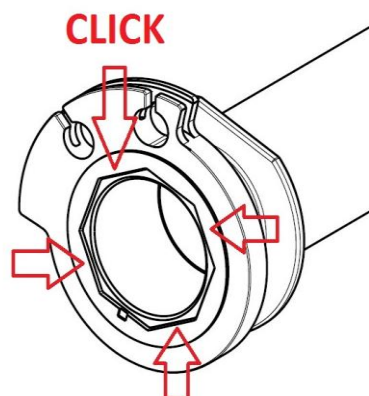
Assemblare la ghiera gas mantenendo fasato a 180° la tacca sulla ghiera (part "A") rispetto al tratto piano sul tubo (part "B").

ASSEMBLY THE THROTTLE RING BY
KEEPING THE POSITION OF THE NOTCH
(REF "A") AT 180° AS AGAINST THE PLANE
ON THE TUBE (REF "B").



Assicurarsi che la ghiera vada in battuta sul tubo gas, con l'avvenuto incastro confermato dal CLICK; quando non presente il CLICK sostituire i componenti con parti nuove.

MAKE SURE THAT THE PROPER FIXING OF
THE RING ON THE THROTTLE TUBE IS
CONFIRMED BY A CLICK; IF THE CLICK
DOES NOT OCCUR, REPLACE THE
COMPONENTS WITH NEW PARTS.



ATTENZIONE

Il tubo gas Domino è compatibile con i modelli :

- KTM SX e EXC
- HUSQVARNA FC

dalle versioni 2016 in avanti e si accoppia con i relativi componenti.

Domino garantisce unicamente la qualità del tubo gas fornito, che deve essere assemblato con componenti nuovi o che non presentino usura o danneggiamenti, in modo da garantire un perfetto accoppiamento tra il tubo e gli altri componenti.

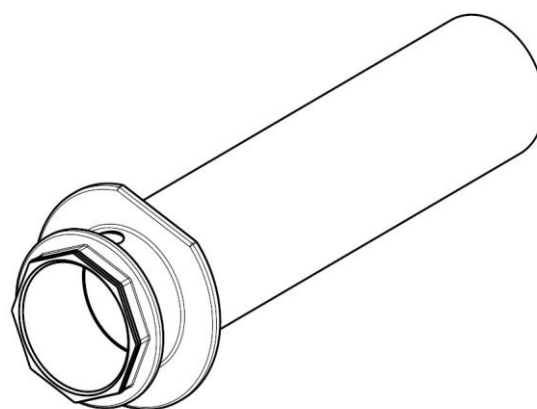
WARNING

DOMINO THROTTLE TUBE IS SUITABLE FOR:

- KTM SX AND EXC
- HUSQVARNA FC

STARTING FROM MY 2016 AND FITS IN WITH THEIR COMPONENTS. DOMINO ENSURES THE QUALITY OF ITS THROTTLE TUBE ONLY.

DOMINO THROTTLE TUBE SHALL BE ASSEMBLED WITH NEW COMPONENTS OR COMPONENTS FREE OF WEAR OR DAMAGE, SO THAT A PROPER MATCHING OF THE TUBE AND THE OTHER COMPONENTS IS ENSURED.



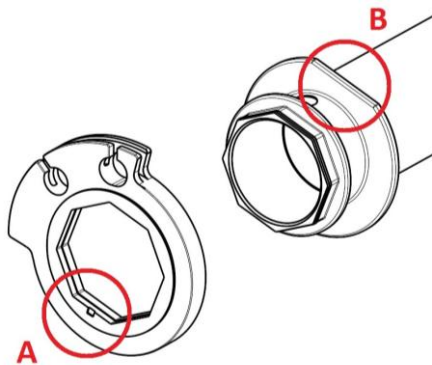
domino

0021.69.00-0

Istruzioni di montaggio tubo gas:
INSTRUCTIONS FOR THE ASSEMBLY OF THE
THROTTLE TUBE:
5198.02.5851-00 / 5198.02.5928-00 (5851 MARKED)

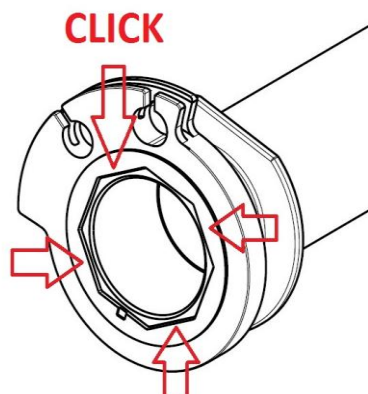
Assemblare la ghiera gas mantenendo fasato a 180° la tacca sulla ghiera (part "A") rispetto al tratto piano sul tubo (part "B").

ASSEMBLY THE THROTTLE RING BY
KEEPING THE POSITION OF THE NOTCH
(REF "A") AT 180° AS AGAINST THE PLANE
ON THE TUBE (REF "B").



Assicurarsi che la ghiera vada in battuta sul tubo gas, con l'avvenuto incastro confermato dal CLICK; quando non presente il CLICK sostituire i componenti con parti nuove.

MAKE SURE THAT THE PROPER FIXING OF
THE RING ON THE THROTTLE TUBE IS
CONFIRMED BY A CLICK; IF THE CLICK
DOES NOT OCCUR, REPLACE THE
COMPONENTS WITH NEW PARTS.



ATTENZIONE

Il tubo gas Domino è compatibile con i modelli :
- KTM SX e EXC
- HUSQVARNA FC
dalle versioni 2016 in avanti e si accoppia con i
relativi componenti.

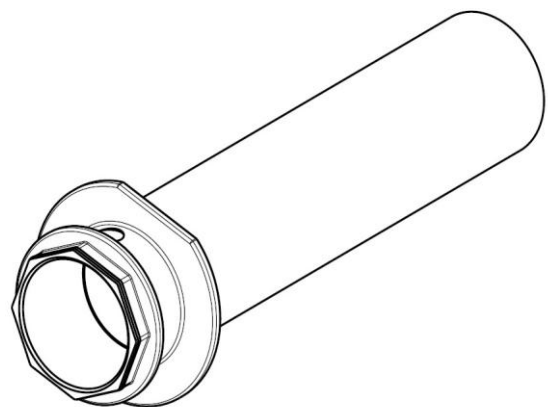
Domino garantisce unicamente la qualità del tubo gas
fornito, che deve essere assemblato con componenti
nuovi o che non presentino usura o danneggiamenti,
in modo da garantire un perfetto accoppiamento tra il
tubo e gli altri componenti.

WARNING

DOMINO THROTTLE TUBE IS SUITABLE FOR:
- KTM SX AND EXC
- HUSQVARNA FC

STARTING FROM MY 2016 AND FITS IN WITH
THEIR COMPONENTS. DOMINO ENSURES THE
QUALITY OF ITS THROTTLE TUBE ONLY.

DOMINO THROTTLE TUBE SHALL BE
ASSEMBLED WITH NEW COMPONENTS OR
COMPONENTS FREE OF WEAR OR DAMAGE,
SO THAT A PROPER MATCHING OF THE TUBE
AND THE OTHER COMPONENTS IS ENSURED.



domino